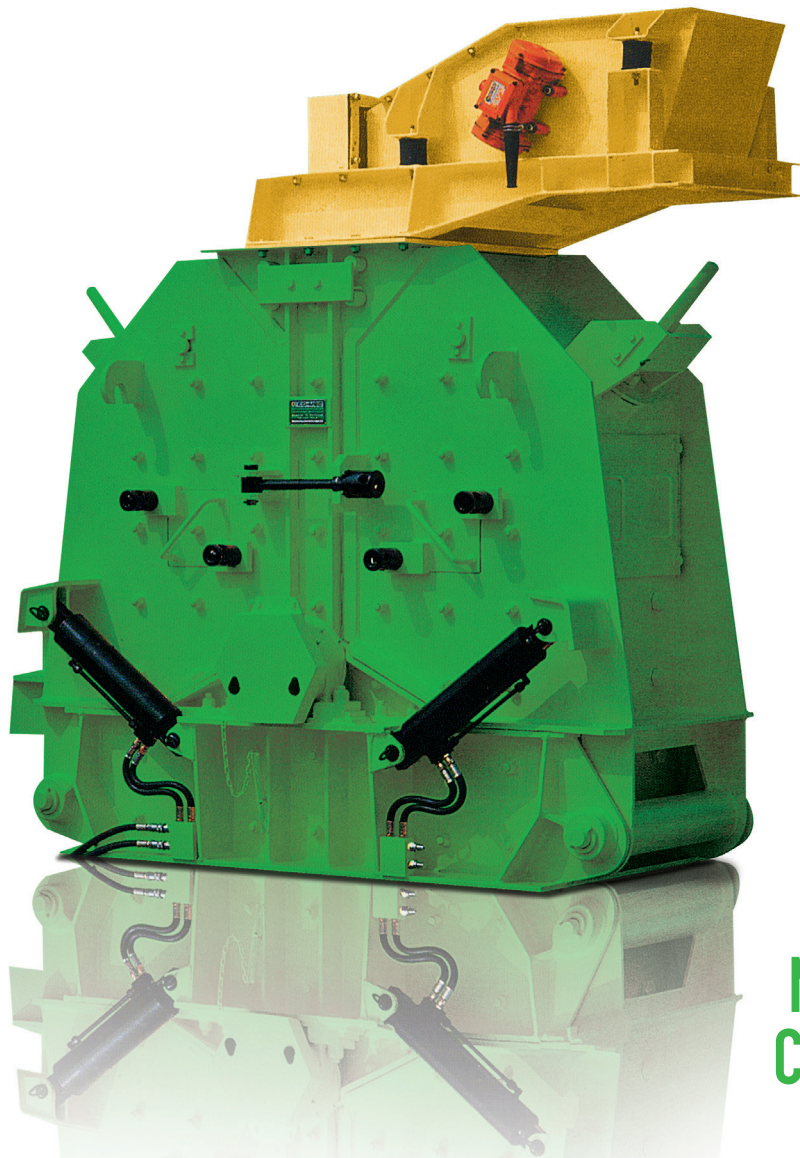


SÉRIES

SAND

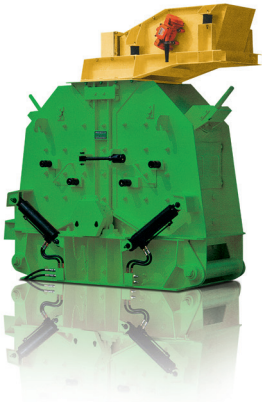
BROYEURS À MARTEAUX
POUR SABLE



MATÉRIAUX DE
CONSTRUCTION

COMEC 

www.comec.it



CARACTÉRISTIQUES

Les broyeurs à marteaux SAND réalisés par Comec sont des machines avec grande vitesse périphérique, jusqu'à 74 m/sec. environ, utilisées pour le broyage de n'importe quel minéral d'une dureté moyenne. Ils sont projetés pour transformer en sable les pièces produites de trop, ce qui se vérifie souvent dans toutes les carrières.

SOLUTION

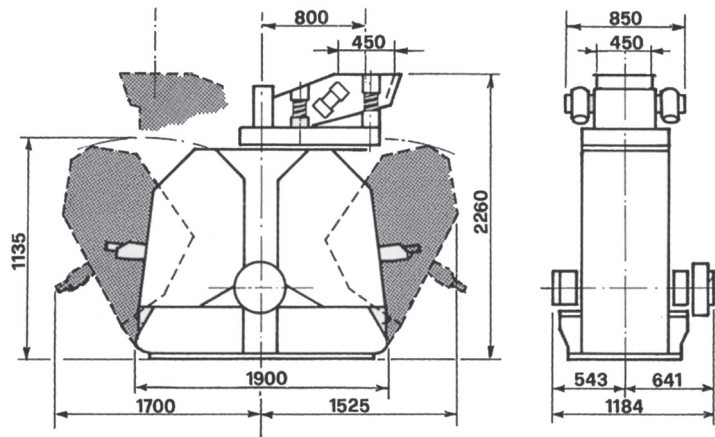
Les broyeurs à percussion Comec sont équipés d'une unité d'alimentation intégrée qui assure une alimentation répartie sur toute la longueur du marteau et permet une plus grande uniformité du produit et une meilleure exploitation des parties d'usure.

Le broyage à percussion permet un broyage relativement fin du matériau d'alimentation et évite un niveau élevé de remplissage.

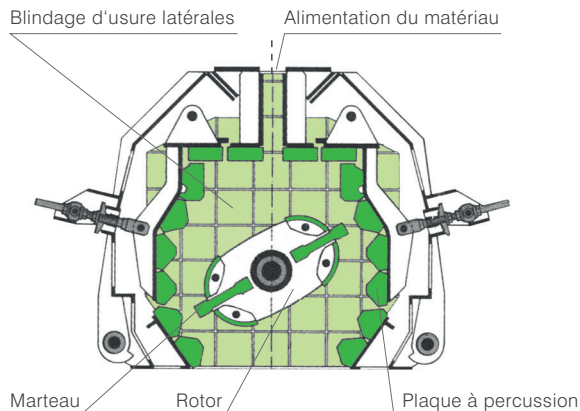
AVANTAGE

Les broyeurs Comec sont particulièrement simples à entretenir et résistants à l'usure. Les mécanismes d'ouverture assistés de manière hydraulique permettent un accès rapide aux unités d'entretien. Grâce à la réversibilité du rotor, les marteaux sont consommés de manière uniforme, cela augmente donc considérablement leur durée. Les marteaux peuvent être utilisés sur tous les côtés et leur remplacement peut être effectué rapidement.

Encombres et Caractéristiques des Broyeurs SAND						
	Pièces d'alimentations jusqu'à mm	Débit t/h	Marteau n°	Puissance requise kW	Poids d'un marteau Kg	Poids de la machine Kg
SAND 1	35	40 ÷ 60	2	90 ÷ 110	58	5000
SAND 2	50	40 ÷ 60	2	90 ÷ 110	83	5350

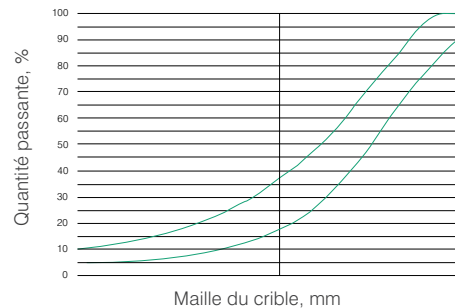


COMPOSANTS PRINCIPAUX



DISTRIBUTION GRANULOMÉTRIQUE MOYENNE

Pour différents matériaux avec différentes conditions de travail, aussi bien dans le cycle de travail ouvert que dans le cycle de travail fermé.



COULEUR

COMEC vous offre la possibilité de personnaliser vos machines et installations avec les couleurs de votre choix, vous permettant ainsi de renforcer votre image de marque.

Les caractéristiques et les dimensions sont indicatives et Comec-Binder S.r.l. se réserve d'apporter des modifications et des améliorations pour des raisons commerciales et techniques à tout moment et sans préavis.